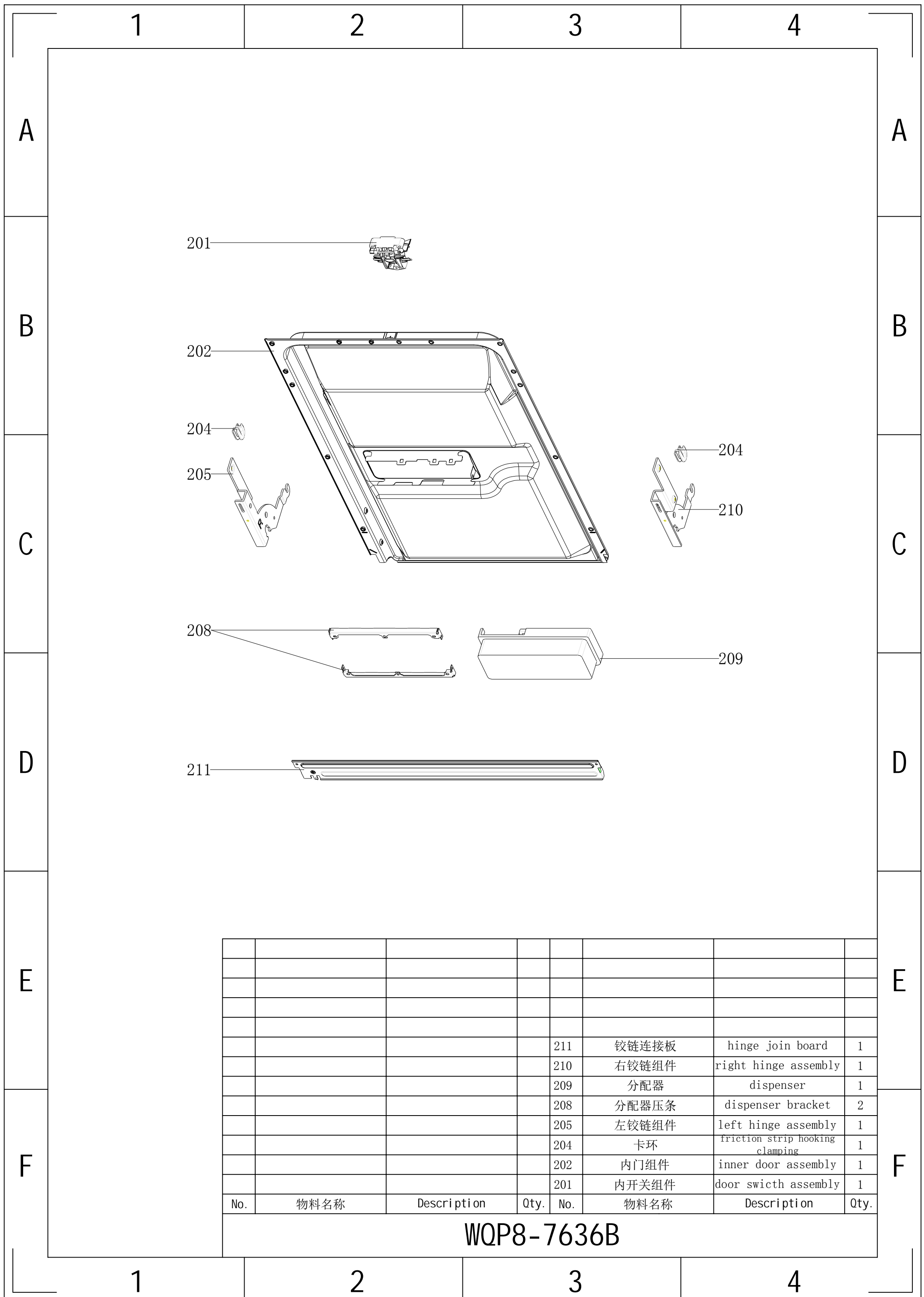


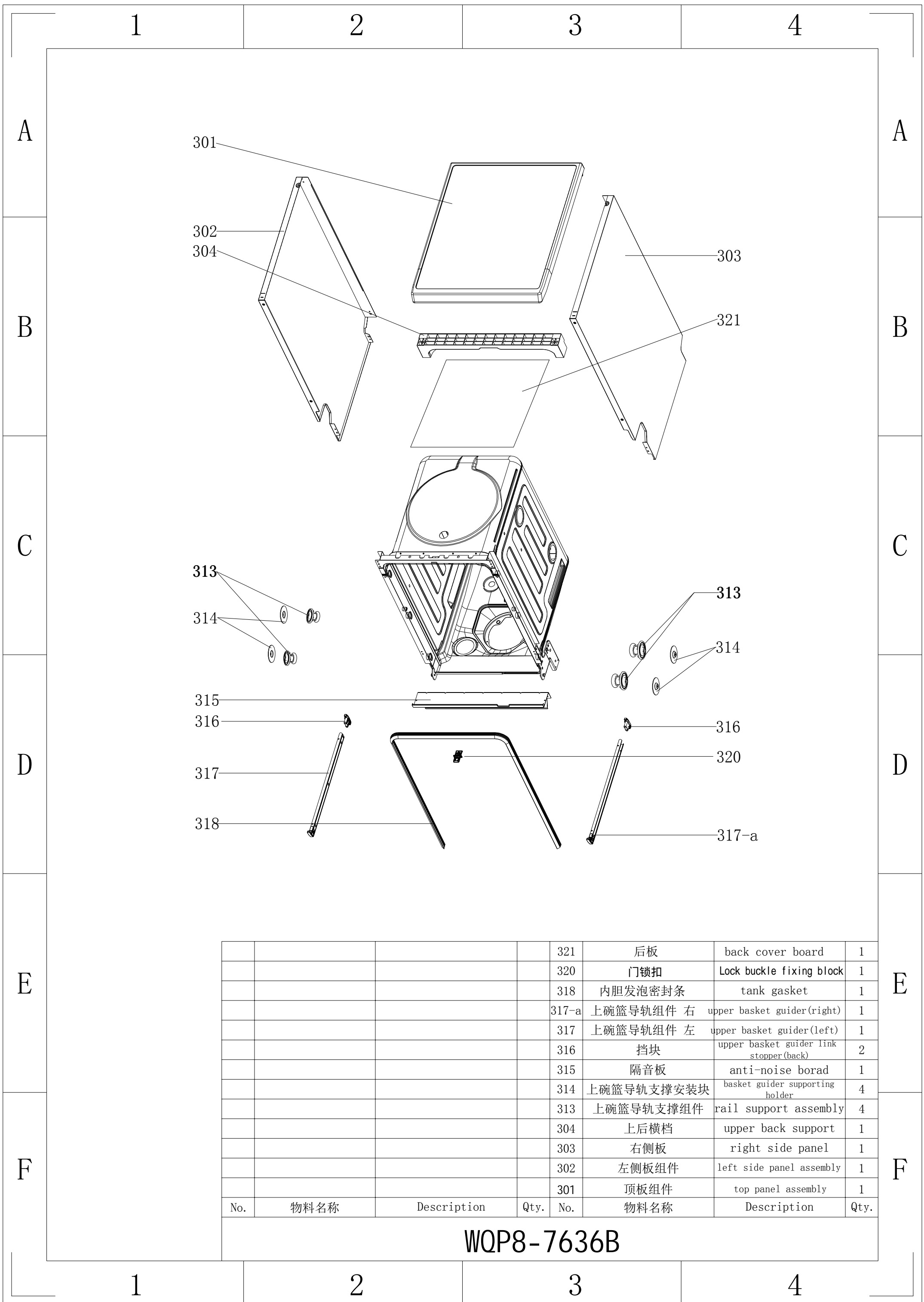
				111	显示板	Dashboard	1
				110	踢脚板	baseboard	1
				109	外门	out door	1
				108	按键	button	1
				107	按键	button	4
				106	按钮弹簧	button spring	5
				105	控制面板贴面	Control panel cover sticker	1
				103	把手盖	doorknob cover	1
				102	指示灯罩	indicator-lamp cover	2
				101	客版控制面板	control panel	1
No.	物料名称	Description	Qty.	No.	物料名称	Description	Qty.

WQP8-7636B



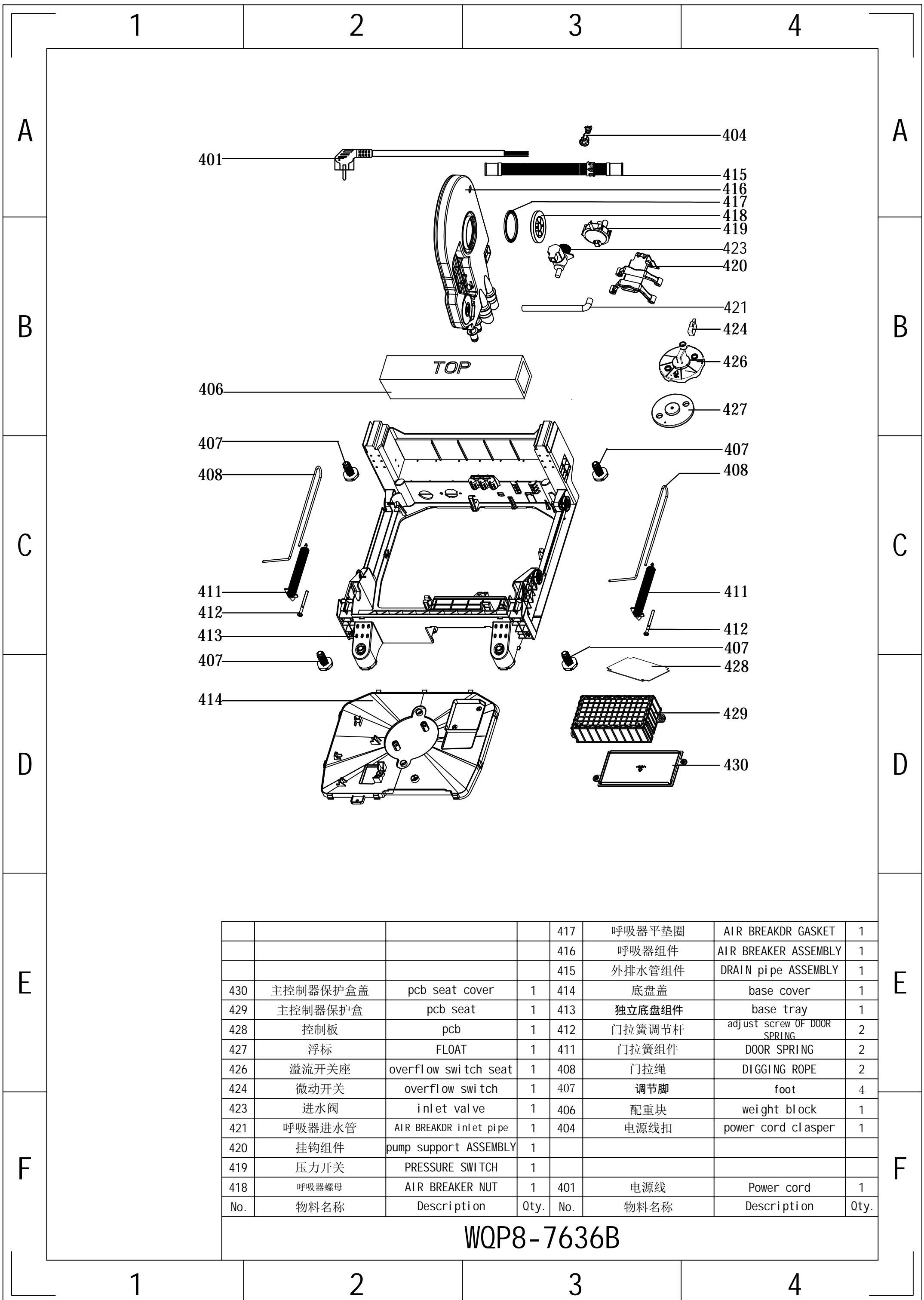
				211	铰链连接板	hinge join board	1
				210	右铰链组件	right hinge assembly	1
				209	分配器	dispenser	1
				208	分配器压条	dispenser bracket	2
				205	左铰链组件	left hinge assembly	1
				204	卡环	friction strip hooking clamping	1
				202	内门组件	inner door assembly	1
				201	内开关组件	door switch assembly	1
No.	物料名称	Description	Qty.	No.	物料名称	Description	Qty.

WQP8-7636B



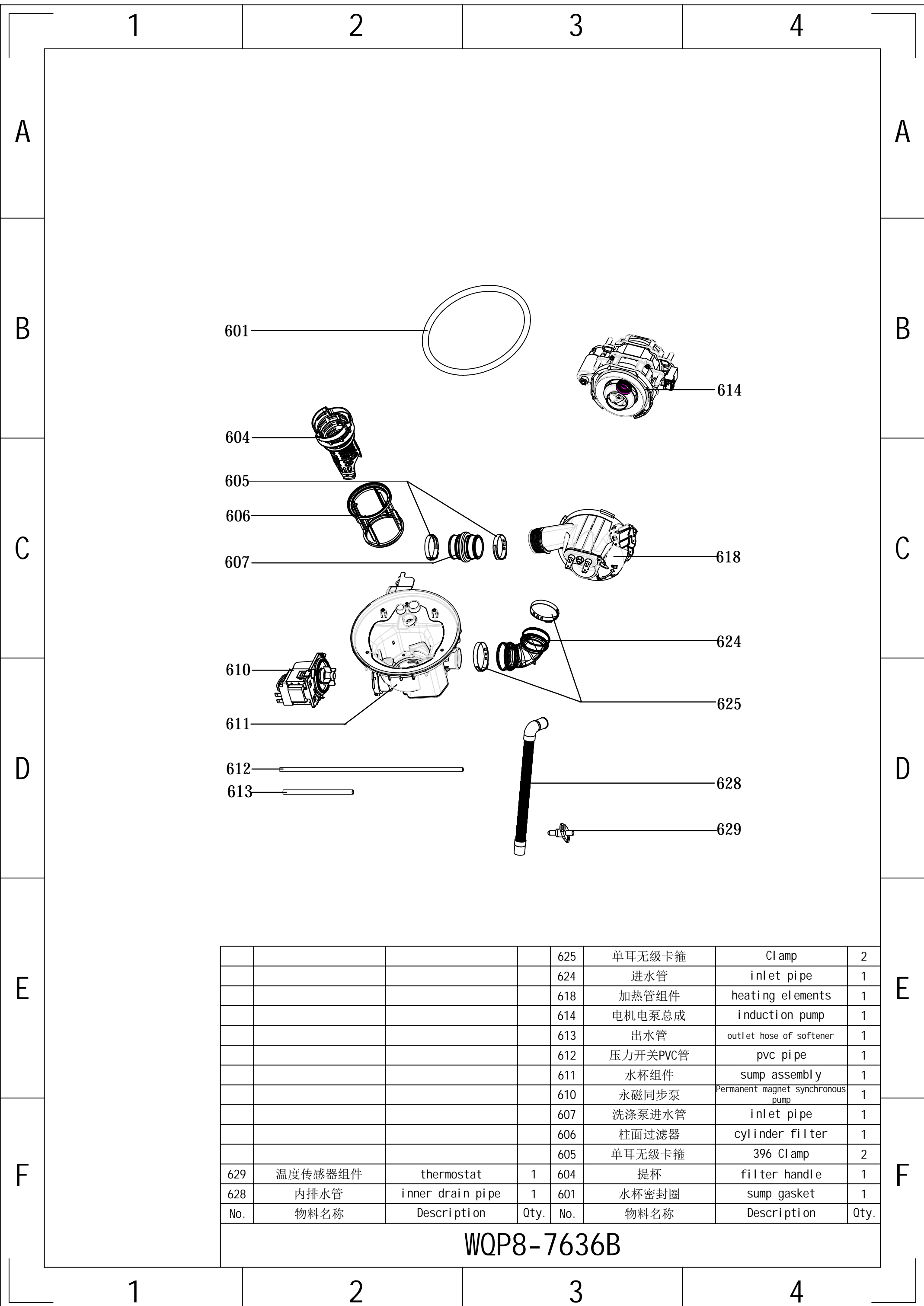
				321	后板	back cover board	1
				320	门锁扣	Lock buckle fixing block	1
				318	内胆发泡密封条	tank gasket	1
				317-a	上碗篮导轨组件 右	upper basket guider(right)	1
				317	上碗篮导轨组件 左	upper basket guider(left)	1
				316	挡块	upper basket guider link stopper (back)	2
				315	隔音板	anti-noise borad	1
				314	上碗篮导轨支撑安装块	basket guider supporting holder	4
				313	上碗篮导轨支撑组件	rail support assembly	4
				304	上后横档	upper back support	1
				303	右侧板	right side panel	1
				302	左侧板组件	left side panel assembly	1
				301	顶板组件	top panel assembly	1
No.	物料名称	Description	Qty.	No.	物料名称	Description	Qty.

WQP8-7636B



				417	呼吸器平垫圈	AIR BREAKDR GASKET	1
				416	呼吸器组件	AIR BREAKER ASSEMBLY	1
				415	外排水管组件	DRAIN pi pe ASSEMBLY	1
430	主控制器保护盒盖	pcb seat cover	1	414	底盘盖	base cover	1
429	主控制器保护盒	pcb seat	1	413	独立底盘组件	base tray	1
428	控制板	pcb	1	412	门拉簧调节杆	adjust screw OF DOOR SPRING	2
427	浮标	FLOAT	1	411	门拉簧组件	DOOR SPRING	2
426	溢流开关座	overflow switch seat	1	408	门拉绳	DIGGING ROPE	2
424	微动开关	overflow switch	1	407	调节脚	foot	4
423	进水阀	inlet valve	1	406	配重块	weight block	1
421	呼吸器进水管	AIR BREAKDR inlet pi pe	1	404	电源线扣	power cord clasper	1
420	挂钩组件	pump support ASSEMBLY	1				
419	压力开关	PRESSURE SWITCH	1				
418	呼吸器螺母	AIR BREAKER NUT	1	401	电源线	Power cord	1
No.	物料名称	Description	Qty.	No.	物料名称	Description	Qty.

WQP8-7636B



				625	单耳无级卡箍	Clamp	2
				624	进水管	inlet pipe	1
				618	加热管组件	heating elements	1
				614	电机电泵总成	induction pump	1
				613	出水管	outlet hose of softener	1
				612	压力开关PVC管	pvc pipe	1
				611	水杯组件	sump assembly	1
				610	永磁同步泵	Permanent magnet synchronous pump	1
				607	洗涤泵进水管	inlet pipe	1
				606	柱面过滤器	cylinder filter	1
				605	单耳无级卡箍	396 Clamp	2
629	温度传感器组件	thermostat	1	604	提杯	filter handle	1
628	内排水管	inner drain pipe	1	601	水杯密封圈	sump gasket	1
No.	物料名称	Description	Qty.	No.	物料名称	Description	Qty.

WQP8-7636B

